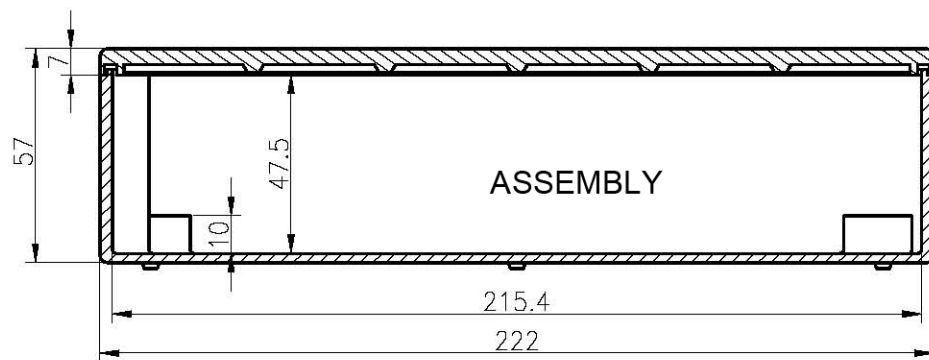


上盖内部尺寸



设计:	重量:	FA5	宣传用图
审核:	版本标记		
批准:	A	材料: Aluminum	余姚赛诺壳体有限公司
日期:	共 张 第 张	表面处理:	