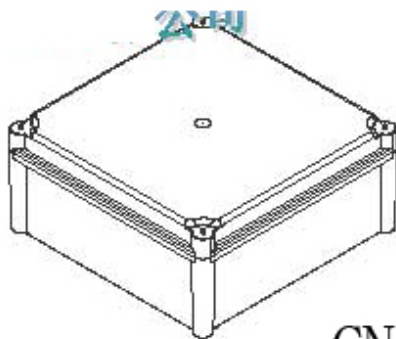


剖面 A-A



CN789