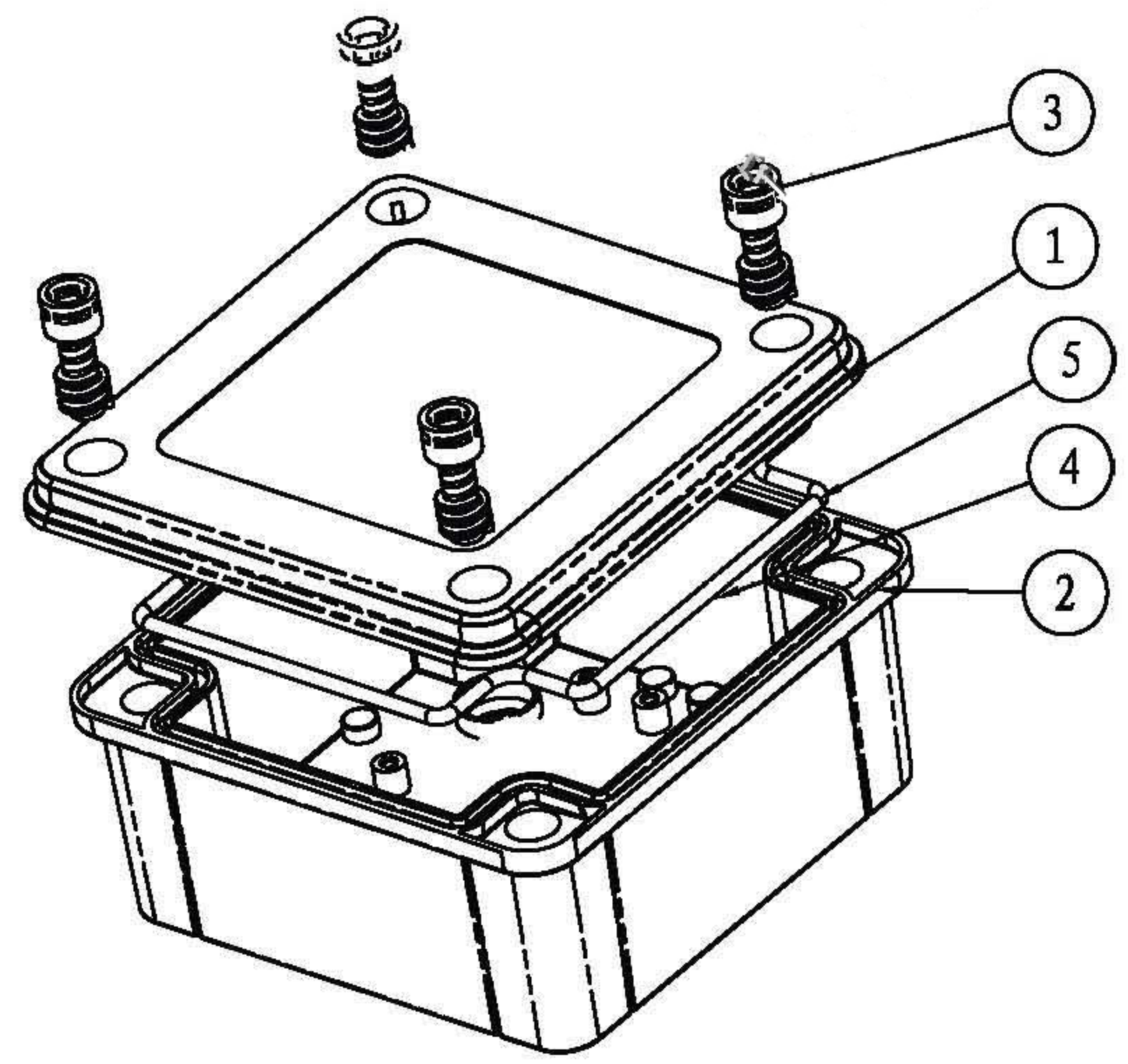
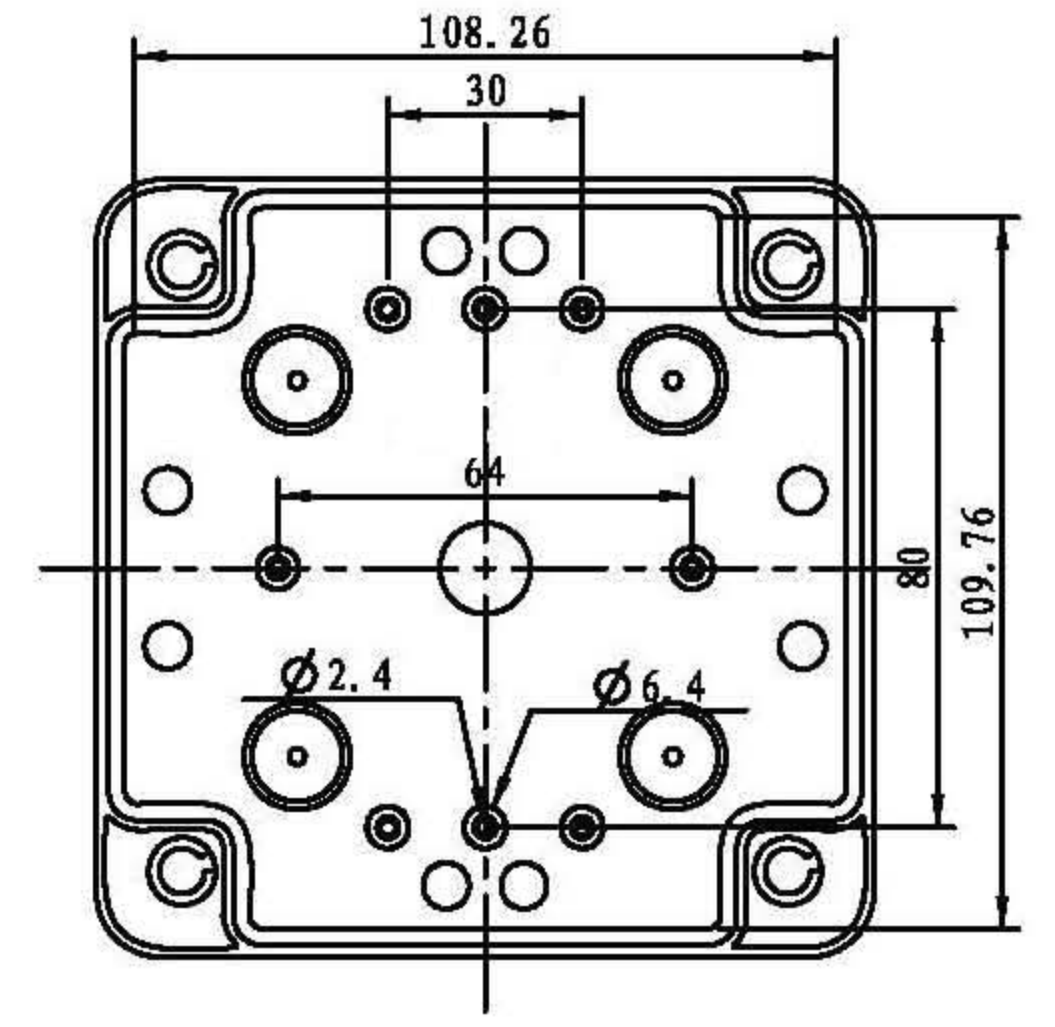
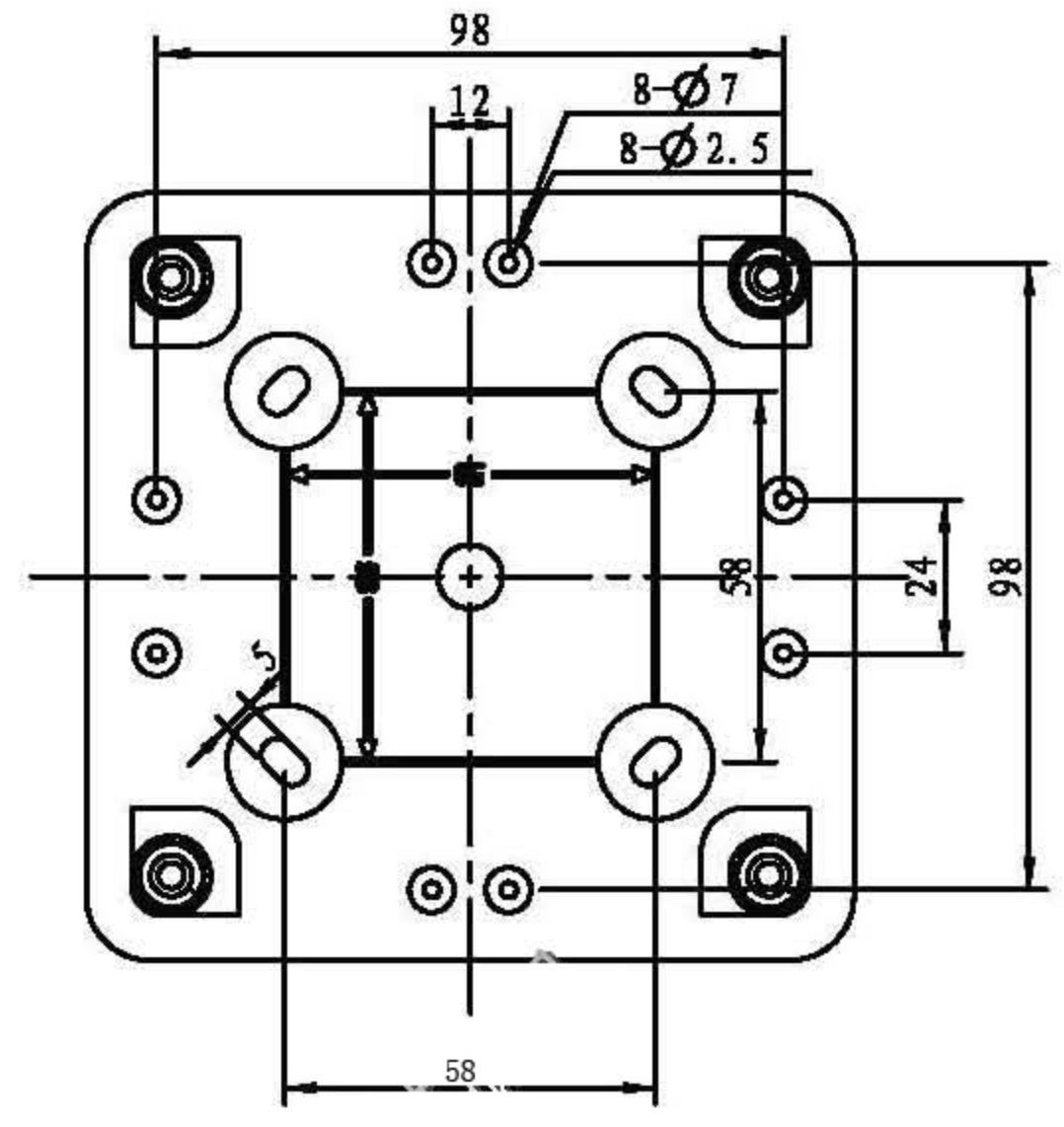


剖面 C-C



制图	审核	批准	客户名称	材料	ABS	
Drawing	Auditing	Confirm	Customer Name	Material	1:1	A
			产品名称	图纸比例		
			Product Name	Drawing Scale		
			产品编号	视图	In	
			Product Code	CN769		
共 1 页 第 1 页			NINGBO SINO ENCLOSURE CO., LTD			