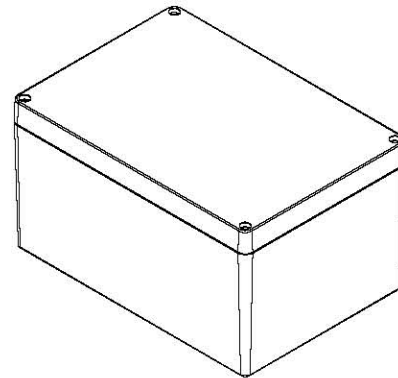
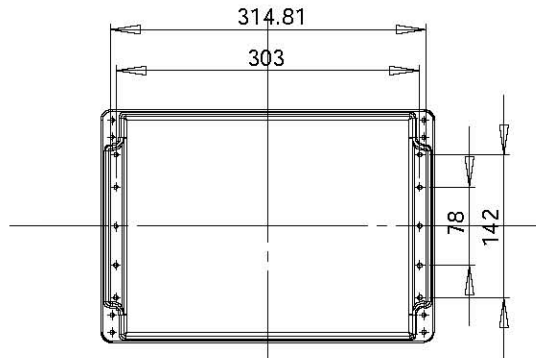


Section A-A



FA90