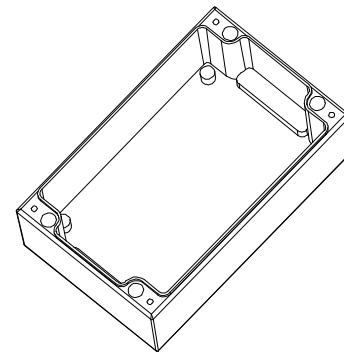
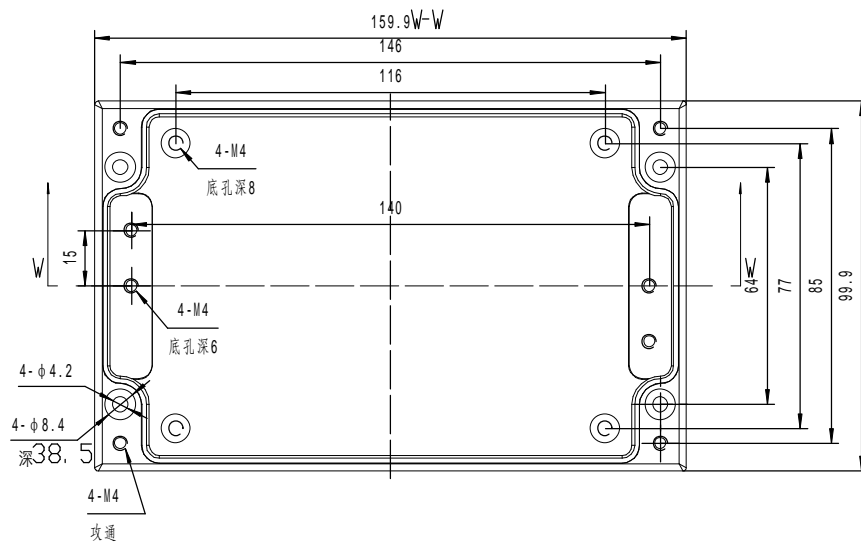
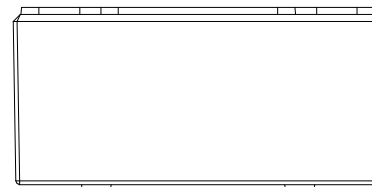
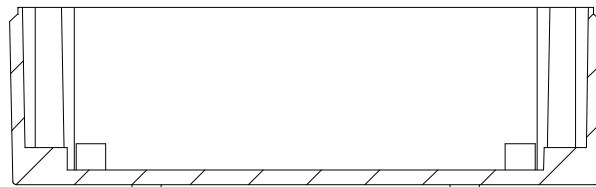
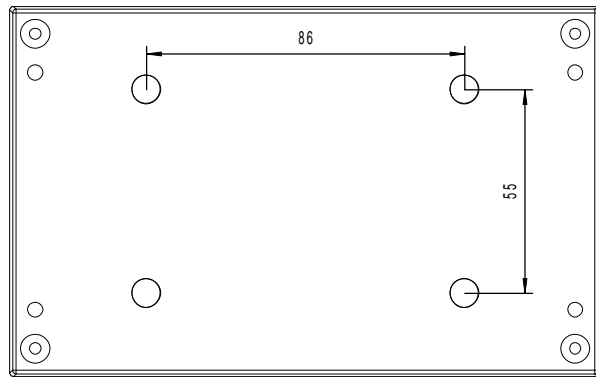


技术要求

1. 无铸造砂眼缩瘪气孔，无料流痕迹；
2. 脱模斜度 2° ；
3. 表面平整光滑无飞边毛刺；
4. 未注公差GB6414-86-CT6；
5. 防水等级IP65；
6. 未注 \sqrt{R} ；
7. 内表面喷漆，外表面喷砂。

设计:	重量:		
审核:	版本标记		
批准:	A	材料:	宁波中凯壳体有限公司
日期:	共 张 第 张	表面处理:	



技术要求

1. 无铸造砂眼缩瘪气孔, 无料流痕迹;
2. 脱模斜度 2° ;
3. 表面平整光滑无飞边毛刺;
4. 未注公差GB6414-86-CT6;
5. 防水等级IP65;
6. 未注 $\nabla 0.2$;
7. 内表面喷漆, 外表面喷砂。

设计:	重量:		
审核:	版本标记		
批准:	A	材料:	宁波中凯壳体有限公司
日期:	共 张 第 张	表面处理:	