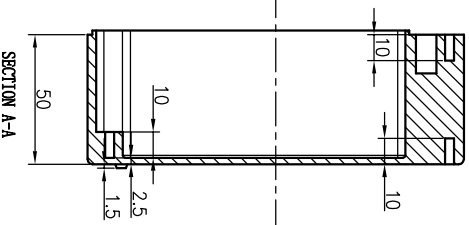
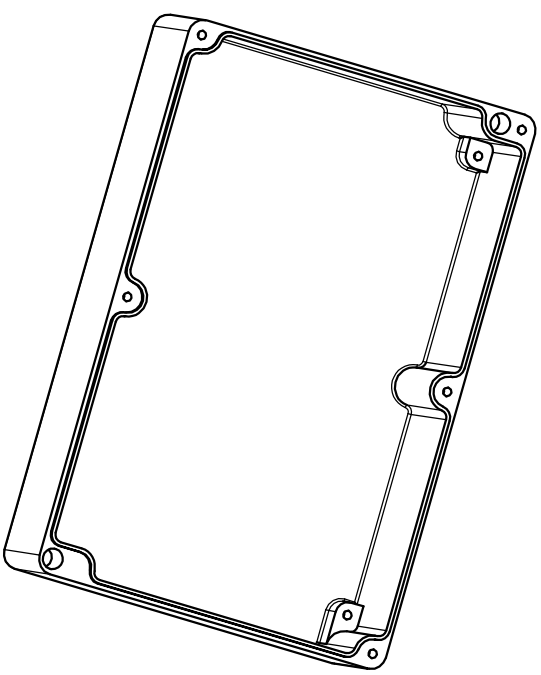
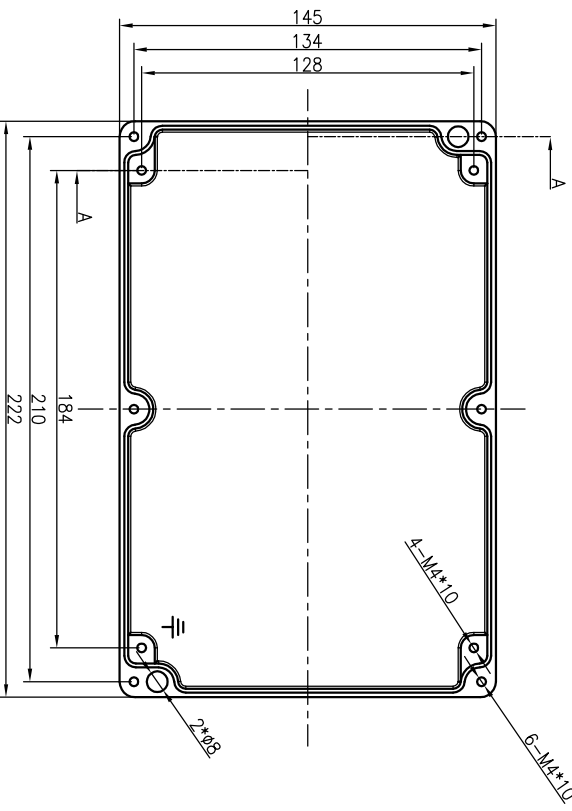
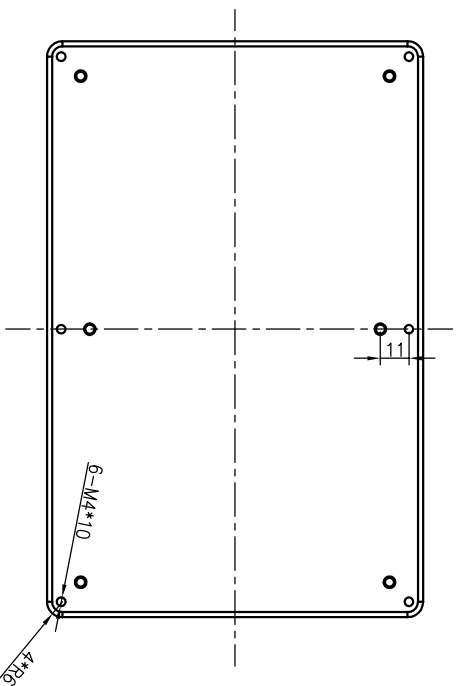
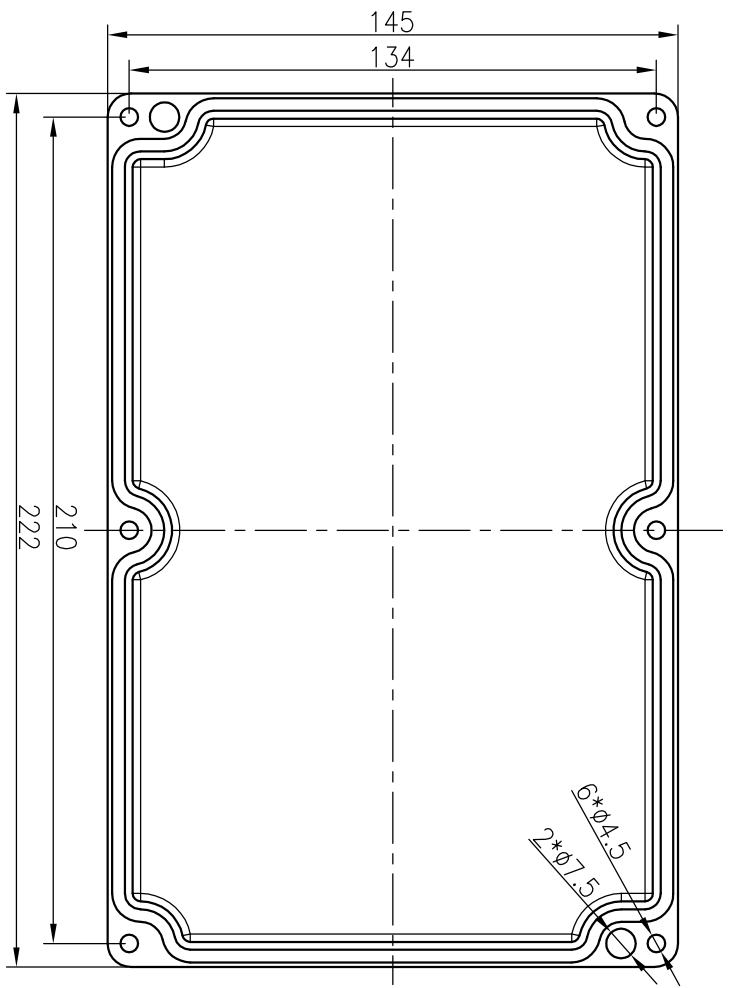
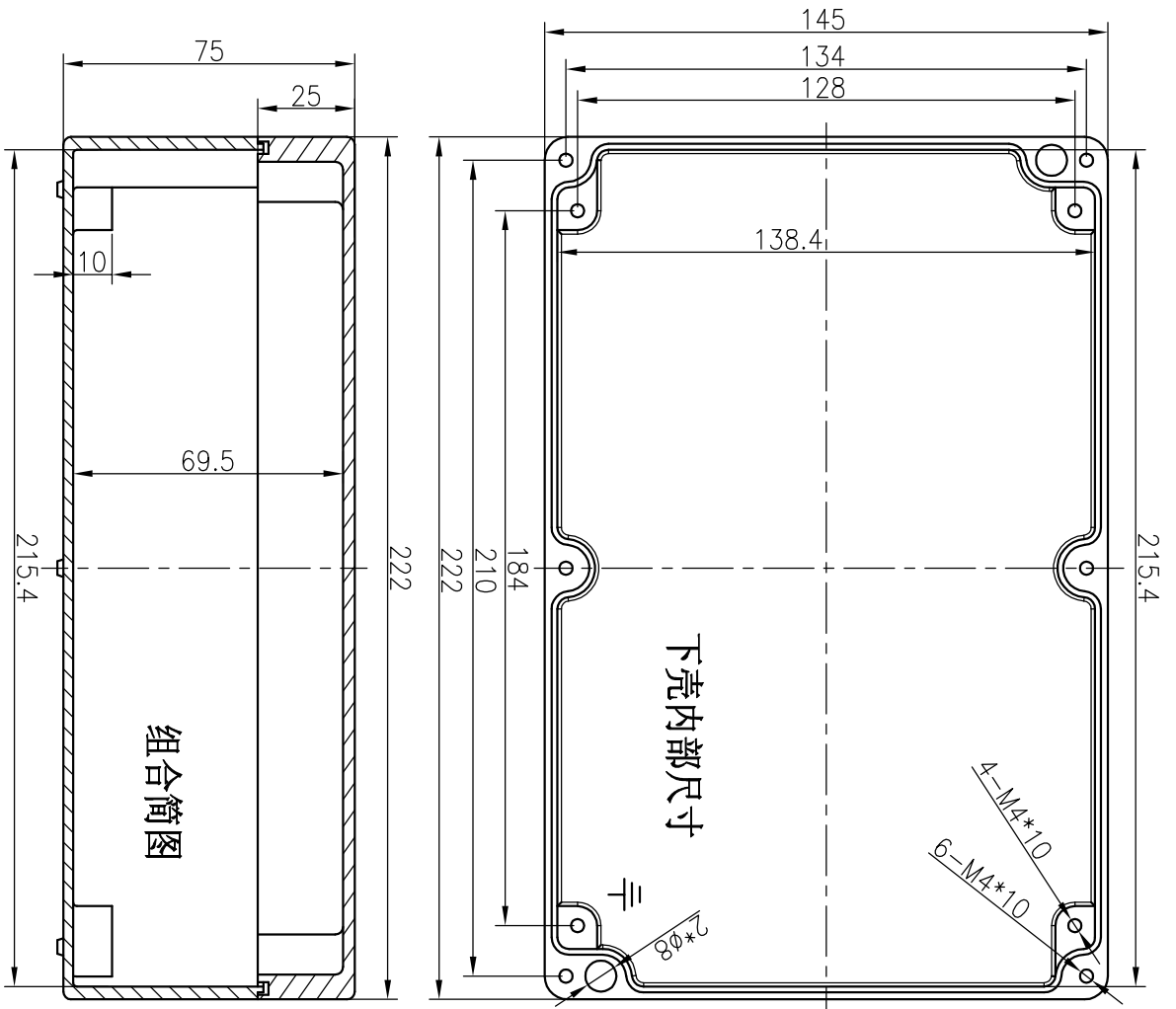


DRAWN:	WEIGHT:	TITLE:	PART. NO. : FA6-1
CHECKED:	SCALE: 1:1	FA6 ALUMINUM ALLOY Waterproof Enclosure	
ENG APPR:	MATERIAL: AL	DWG. NO: FA6	Ningbo Zhongkai Enclosure CO., LTD
MFG APPR:	DATA:	SHEET 1 OF 1	

UNIT:MM



DRAWN:	WEIGHT:	TITLE:	PART. NO. : FA6-2
CHECKED:	SCALE: 1:1	FA6 ALUMINUMALLOY Waterproof Enclosure	
ENG APPR:	MATERIAL: AL	DWG. NO: FA6	Ningbo Zhongkai Enclosure CO., LTD
MFG APPR:	DATA:	SHEET 1 OF 1	



设计:	重量:	FA6	宣传用图
审核:	版本:		
批准:	A		
日期:	共	张	第
		张	张
	材料:		
	表面处理:		
		宁波中凯壳体有限公司	